

HOHNER - C 86

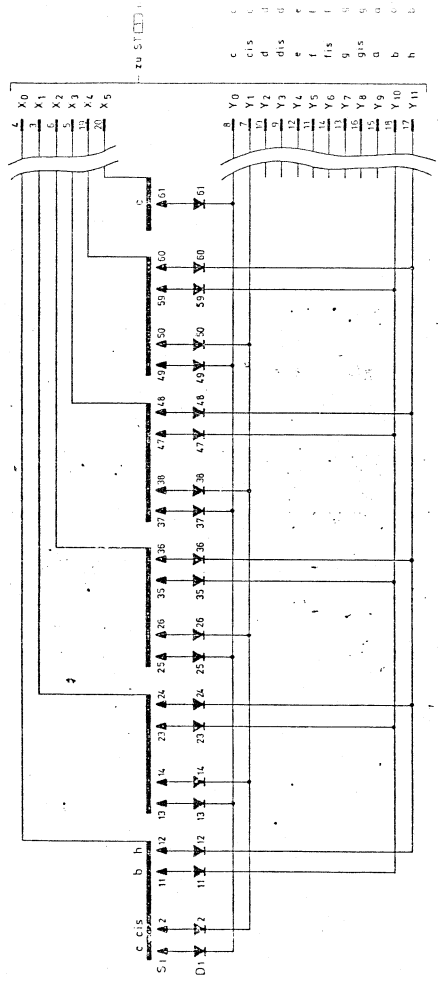
INHALTSVERZEICHNIS C 86

Seite		
2	Block-Schaltbild	
4/5	Kontaktplatte	KP
6/7	Bedienplatten	BP
8/9	Filter	FI
10/11	Digital-Analog-Wandler	DAW
12/13	Netzteil	NT
14	Top-Oktav-Generator	TOG
15	Orgelsteuerung	OS

St.Nr.: 810301
 Änderungen vorbehalten

MATTH. HOHNER
 7108 THOSSINGEN
 HOHNER C 86
 Kontaktplatte (KP)
 contact p. c. board

6-059-230-10



zu ST 10

Alle Dioden 1N 4148
 all diodes 1N 4148

St-Nr. 810

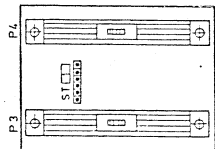
Tag	Name	Kont. Nr.	Tag	St-Nr.
Werk	Gezeichnet	geprüft	Tag	St-Nr.
Name	Handl. Kont. Nr.			

Änderungen vorbehalten

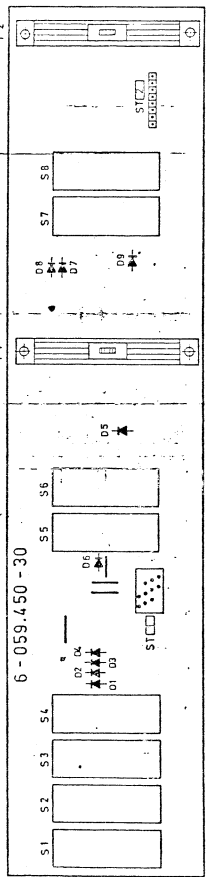
MATH. HOHNER AG
7104 TROSSINGEN

HOHNER C 86
Bedienplatten (BP)
p. c. boards

Band Kapital / Agr.
6-059.450-30
6-059.450-40



6-059.450-40

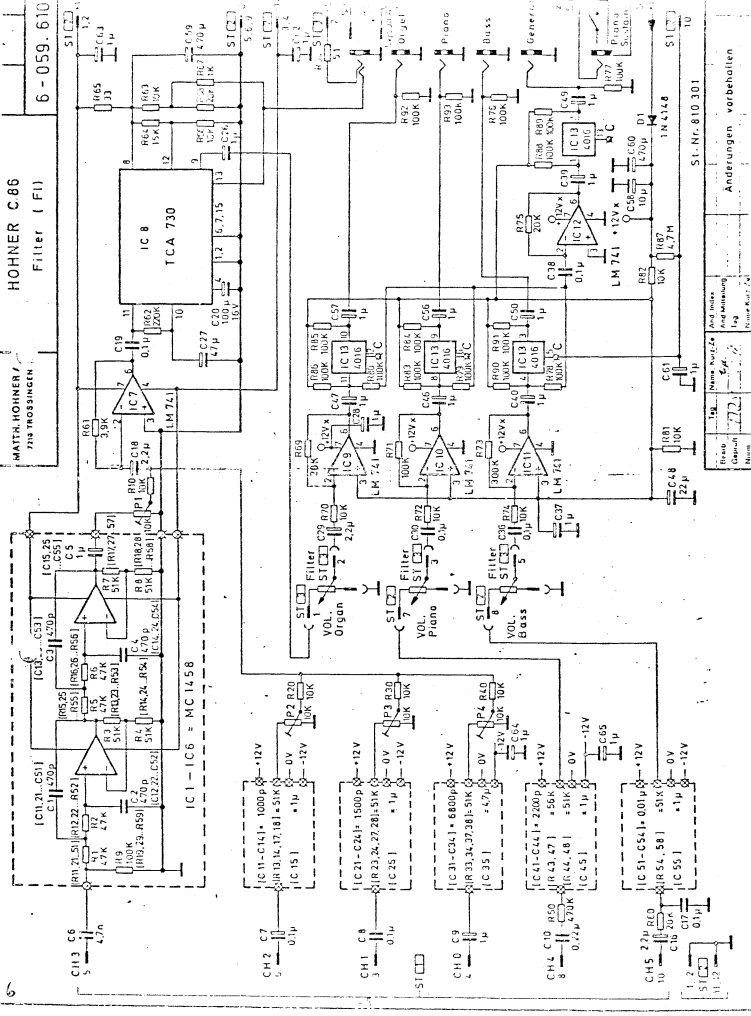


6-059.450-30

ST. Nr. 810 V. 11

Art. N. (typisch)	Typ	Material	Art. N. (spez.)

Anzahlungen erhalten



18	Name	Kurzzeichen	Wert	And. Maße	And. Material
	Bezeichnung	Symbol	Wert	Maße	Material
	Bezeichnung	Symbol	Wert	Maße	Material
	Bezeichnung	Symbol	Wert	Maße	Material

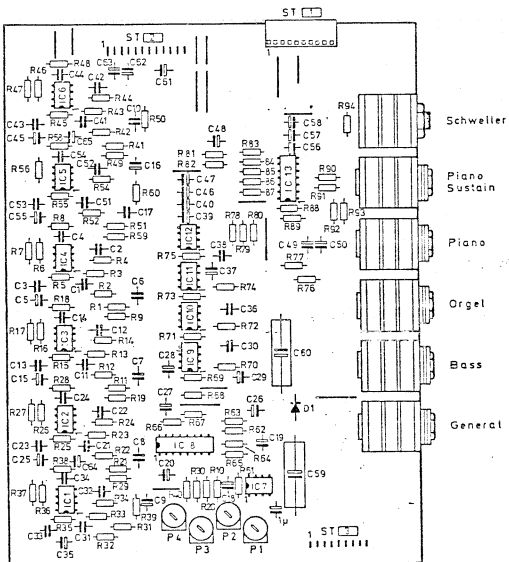
ST. Nr. 810 301

Änderungen vorbehalten

HOHNER C 86
Filter (F1)

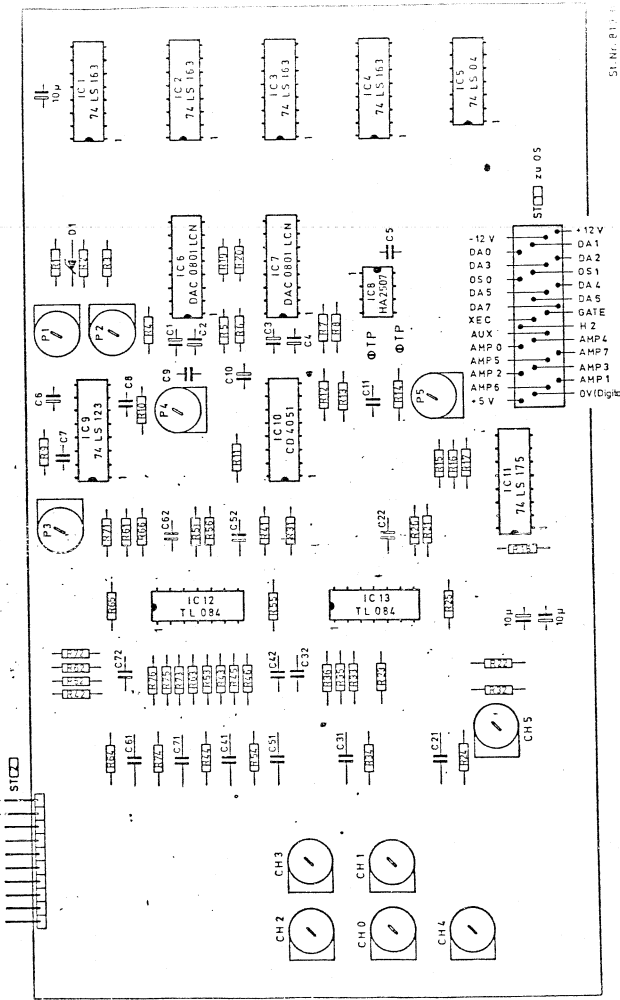
MATTH. HOHNER AC
718 THROSSINGEN

6-059.610-00



St. Nr. 810

Bezeichnung	Änd. Index	Änd. Mässigung	Änderungen vorbehalten
Tag	Name v.	Tag	
Beinh.	Geneh.	Name / Unters.	
Nein			

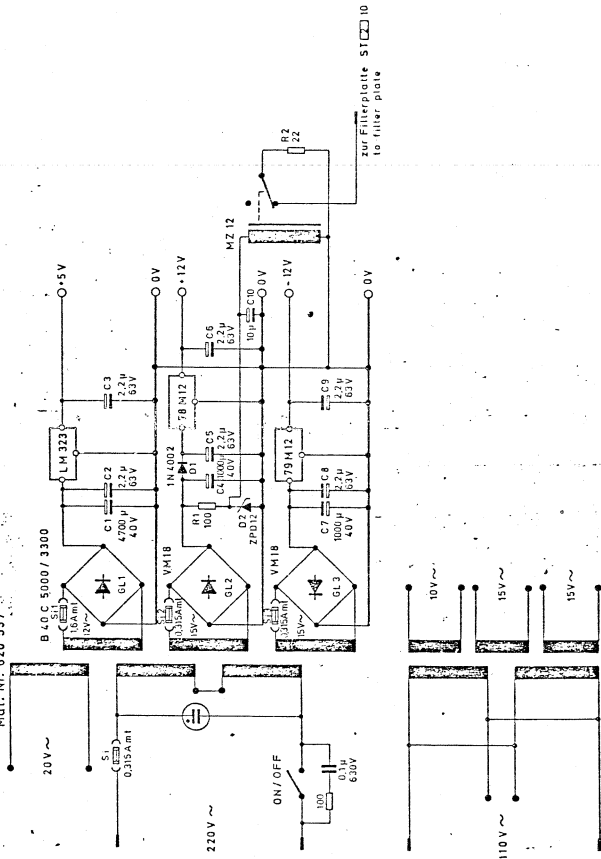


St. Nr. 81

Ing.	Herrn Kopp	und	Herrn
Best.	454	und	Werkzeug
Datum	77		Ing.

Änderungen vorbehalten


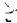
Matl. Nr. 620 537

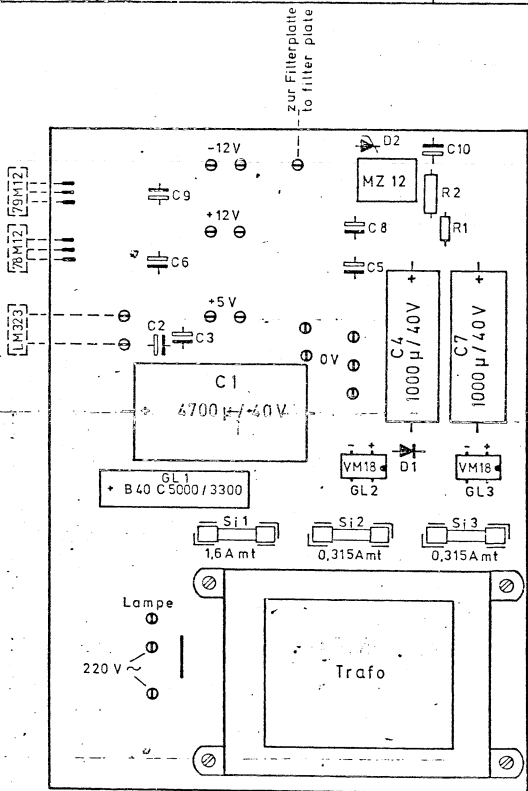


St. Nr. 810 71

Tag	Name	Ausf. Nr.	Änd. Nr.
Tag	Name	Ausf. Nr.	Änd. Nr.
Tag	Name	Ausf. Nr.	Änd. Nr.

Änderungen vorbehalten

Alle Rechte aus  Unterlagen und ihrem Inhalt behalten wir uns vor  VVG, UTURHG)
 Unberechtigte Verwertung, Wiedergabe oder Vervielfältigung von Unterlagen oder deren Inhalt verpflichtet zu Schadensersatz



Gezeichnet	Geprüft	Freigegeben	Änderungen vorbehalten

